

1. 概述

JD9609B 系列是高度集成的恒流 LED 功率开关，芯片采用了准谐振的工作模式，无需辅助绕组检测消磁。同时内部集成有高压自供电电路，简化了系统的设计和生产成本。芯片集成高精度的电感电流采样技术，可以获得高精度的恒流输出，且输出的线电压和负载调整率表现优异。

JD9609B 集成有完备的保护功能以保障系统安全可靠的运行，如：VDD 欠压保护功能 (UVLO)、逐周期电流限制 (OCP)、过热保护 (OTP)、CS 采样电阻短路保护，LED 开路 and 短路保护等。

2. 特点

- 集成高压自供电电路
- 无 VDD 电容设计
- $\pm 5\%$ 恒流精度
- 准谐振模式高效率工作
- 超低工作电流
- 优异的线电压和负载调整率
- 内部保护功能
 - 逐周期电流限制 (OCP)
 - 前沿消隐 (LEB)
 - LED 开路 and 短路保护
 - 过热保护 (OTP)
- 封装类型 SOP-7 和 DIP-7 可选

3. 应用

◆ 大功率 LED 照明

3.1 典型应用

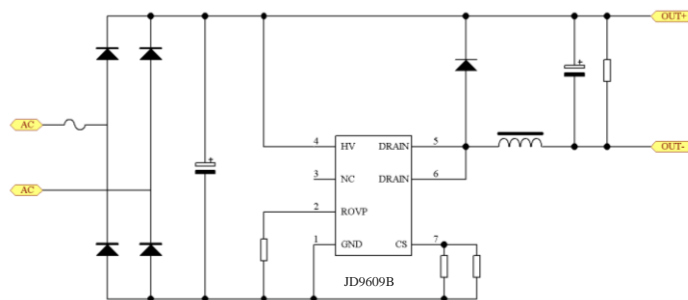
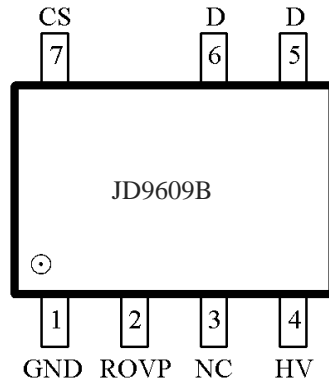


图 1 JD9609B 典型应用图

4. 管脚封装

4.1 封装

型号	JD9609BS6	JD9609BS7	JD9609BSA	JD9609BSAB	JD9609BSBC
	JD9609BSB	JD9609BSC	JD9609BSD		
外型	SOP-7				
型号	JD9609BDBC	JD9609BDB	JD9609BDC	JD9609BDD	
外型	DIP-7				



4.2 管脚描述

管脚号	管脚名称	I/O	描述
1	GND	P	芯片接地端
2	ROVP	I	OVP 设置引脚
3	NC	---	非功能管脚，应用中悬空
4	HV	P	芯片高压供电管脚
5,6	DRAIN	P	内部功率 MOSFET 漏极输入管脚
7	CS	I	电流采样输入管脚

4.3 极限参数(注 1)

符号	参数	参数范围	单位
HV	芯片高压供电接口	-0.3~650	V
DRAIN	内部高压功率管漏极到源极峰值电压	-0.3~500	V
CS	电流采样端	-0.3~7	V
ROVP	OVP 引脚	-0.3~7	V
P _{DMAX}	功耗(注 2)	0.45(SOP-7)	W
		0.9(DIP-7)	
θ _{JA}	PN 结到环境的热阻	145(SOP-7)	°C/W
		80(DIP-7)	
T _J	工作结温范围	-40 to 150	°C
TSTG	储存温度范围	-55 to 150	°C
	管脚温度 (焊接 10 秒)	260	°C
	ESD (注 3)	2	KV

4.4 推荐工作条件

参数	数值	单位
工作结温	-40 to 125	°C
最小带载电压	>20	V

注 1: 最大极限值是指超出该工作范围, 芯片有可能损坏。推荐工作范围是指在该范围内, 器件功能正常, 但并不完全保证满足个别性能指标。电气参数定义了器件在工作范围内并且在保证特定性能指标的测试条件下的直流和交流电参数规范。对于未给定上下限值的参数, 该规范不予保证其精度, 但其典型值合理反映了器件性能。

JD9609B 的工作结温在-20°C~125°C才能保证良好的性能, 这个工作温度范围规范是通过满足各种设计、特性和相关控制制程而确定的。持续的过温状态下工作, 可能会损坏器件。

注 2: 温度升高最大功率一定会减小, 这也是由 T_{JMAX}, θ_{JA}, 和环境温度 T_A 所决定的。最大允许功耗为 P_{DMAX} = (T_{JMAX} - T_A)/θ_{JA} 或是极限范围给出的数字中比较低的那个值。

注 3: 人体模型, 100 pF 电容通过 1.5KΩ 电阻放电。

5. 电气参数(环境温度为 25 °C，除非另有说明)

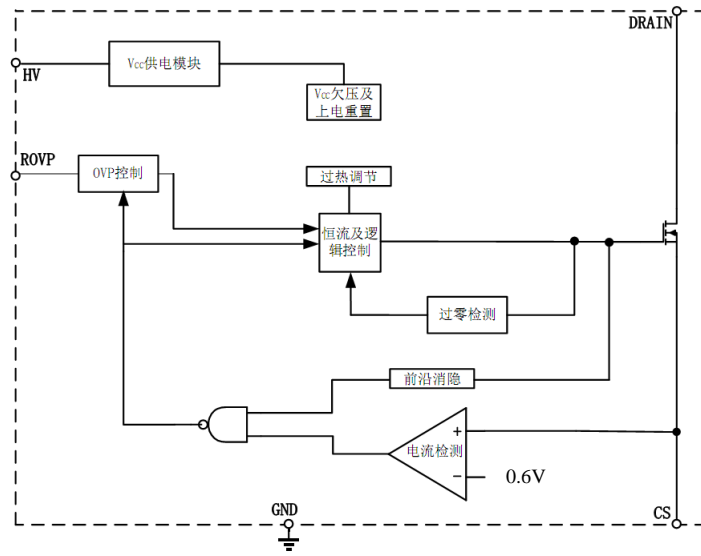
符号	描述	条件	最小值	典型值	最大值	单位
供电部分 (HVDD 管脚)						
I_{VDD_st}	启动电流	$V_{DD} < V_{DD_Op}$	1.2	1.5	1.8	mA
I_{VDD_Op}	工作电流	$F_{sw}=7kHz$	80	150	300	uA
HV_{DD_ON}	HVDD 脚启动电压		10	11.5	13	V
HV_{DD_OFF}	HVDD 脚关断电压		5.8	6.6	7.5	V
T_{off_min}	最短关断时间	(备注 3)	0.6	1.0	1.4	μs
T_{on_max}	最长导通时间	(备注 3)		50		μs
T_{off_max}	最长关断时间		195	270	350	μs
电流采样部分 (CS 管脚)						
T_{LEB}	电流采样前沿消隐时间	(备注 3)	590	500	700	ns
$V_{cs(max)}$	峰值电流基准		590	600	610	mV
T_{D_OC}	关断延时	(备注 3)		100		ns
过热保护部分						
T_{OTP}	智能温度调节阈值	(备注 3)		145		°C
高压启动和 IC 供电部分 (HVDD 管脚)						
I_{HV}	HV 充电电流	$HV_{DD} = 20V$		10		mA
I_{HV_leak}	HV 漏电流		10	40	60	μA
功率管						
R_{DS_ON}	功率管导通阻抗 R_{DS_ON}	JD9609BS6		16		Ω
		JD9609BS7		12		
		JD9609BSA		8.5		
		JD9609BSAB		5.7		
		JD9609BSBC		5		
		JD9609BSB		4.4		
		JD9609BSC		2.5		
		JD9609BSD		1.9		
		JD9609BDBC		5		
		JD9609BDB		4.4		
		JD9609BDC		2.5		
JD9609BDD		1.9				
BV_{DSS}	功率管击穿电压	$V_{GS}=0V/I_{DS}=250uA$	500			V
I_{DSS}	功率管漏电流	$V_{GS}=0V/V_{DS}=500V$			1	uA
过热调节						
TREG	过热调节温度			140		°C

备注 1: 超出列表中“极限参数”可能会对器件造成永久性损坏。极限参数为应力额定值。在超出推荐的工作条件和应力的情况下, 器件可能无法正常工作, 所以不推荐让器件工作在这些条件下。过度暴露在高于推荐的最大工作条件下, 可能会影响器件的可靠性。

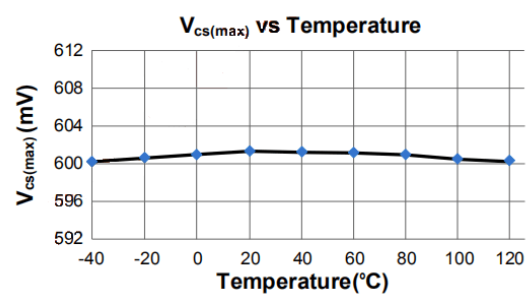
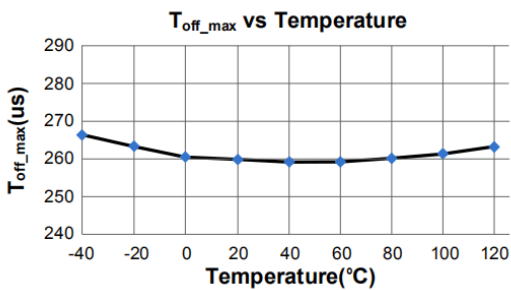
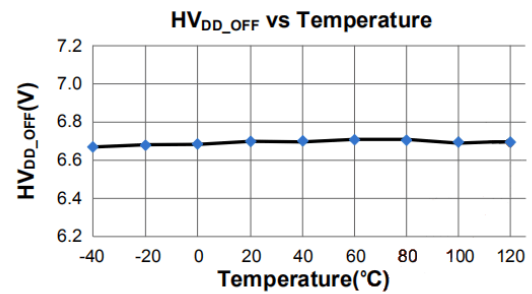
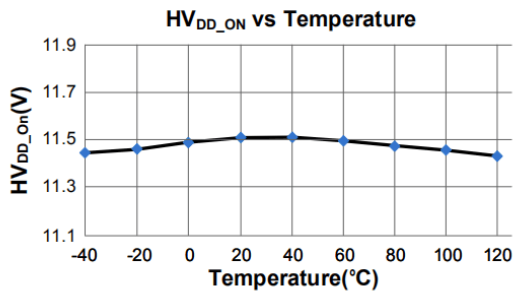
备注 2: 最大耗散功率 $P_{Dmax}=(T_{jmax}-T_A)/\theta_{JA}$, 环境温度升高时最大耗散功率会随之降低。

备注 3: 参数取决于实际设计, 在批量生产时进行功能性测试。

6.内部结构框图



7.参数特性曲线



8.应用

JD9609B 系列是一款高度集成的恒流 LED 功率开关，芯片采用了准谐振的工作模式，无需辅助绕组检测消磁，芯片高压自供电电路，只需极少的外围器件即可达到优异的恒流特性，系统成本极低。

8.1 HVDD 供电

JD9609B 集成 650V 高压供电电路，功率 MOSFET 的栅极驱动直接通过高压供电电路供电，无需外置 VDD 电容。

8.2 恒流控制

JD9609B 系列会逐周期采样电感电流，当电感电流达到电流比较器阈值电压 ($V_{CS_max}=600mV$) 时，立即关断功率 MOSFET，电感进入消磁状态，当电感电流消磁完成时，再开启下一个周期。系统工作在电感电流临界模式，因此，输出恒流值由以下公式决定：

$$I_{CC-OUT}(mA) = \frac{1}{2} \cdot \frac{V_{CS(max)}}{R_{CS}} = \frac{300mV}{R_{CS}(\Omega)}$$

其中：

R_{CS} ---连接于 CS 管脚和 GND 管脚之间的采样电阻。

8.3 电流采样和前沿消隐

在功率 MOSFET 导通时，会采样 CS 电阻两端电压，然后与内部过流基准比较控制输出电流。在 MOSFET 导通瞬间也会产生由 MOSFET 寄生电容和续流二极管反向恢复电流造成的电压尖峰。为了避免驱动信号错误关断，芯片内部设计有前沿消隐时间。在此时间内部（典型值 500ns），内部 PWM 比较器停止工作以保证驱动信号稳定导通。

8.4 消磁检测

JD9609B 利用内部集成消磁检测电路，无需辅助绕组，极大减小了系统成本。

8.5 最长和最短关断时间

当功率 MOSFET 关断后，在 JD9609B 内部设计有典型值 $1\mu s$ 的最短关断时间限制以避免干扰。同时，芯片内部典型的最长关断时间设计为 $270\mu s$ 。

8.6 输出过压保护 (OVP)

JD9609B 的输出电压保护值，可通过 ROVP 管脚到地之间的电阻进行调整。ROVP 管脚上的工作电流 $=40\mu A$ ，该电流在 ROVP 电阻上产生一个电压： $V_{ROVP}=I_{ROVP} \times R_{OVP}$ ，同时芯片内部会采样 CS 端峰值电压 V_{CS-PK} ， V_{ROVP} 和 V_{CS-PK} 共同作用并在每个周期产生一个过压保护时间 T_{OVP} 。当输出端开路时，输出电压会升高，电感消磁时间 T_{dem} 会减小，当 T_{dem} 连续 3 个开关周期均小于 T_{OVP} ，系统将触发 OVP 保护并进入自动重启状态，直至输出开路恢复时，系统进入正常工作。

在关机过程或者输入电压很低时，系统会碰到最大开启时间， V_{CS-PK} 和 T_{OVP} 会

等比例减小，这样能避免输出过压保护误触发。在非隔离降压型系统中，电感消磁电压即为输出电压，因此，过压保护时消磁时间 T_{dem} 满足以下等式：

$$T_{dem} = T_{ovp} = \frac{L \cdot V_{CS_PK}}{V_{OVP} \cdot R_{cs}}$$

其中：

V_{CS_PK} 为电流峰值采样电压(600mV)。

V_{OVP} 为过压保护电压值。

当 $T_{dem} < T_{OVP}$ 时，系统将触发输出过压保护。

在应用中，可根据需要的过压保护电压来计算 R_{OVP} 电阻阻值：

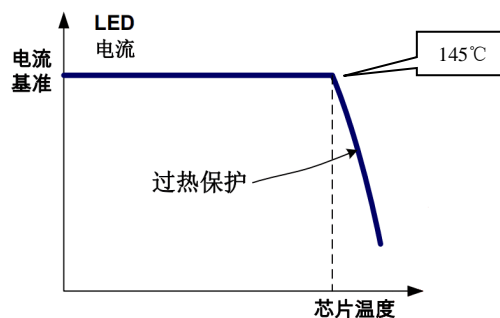
$$R_{OVP} \approx 0.08 \cdot \frac{V_{OVP}(V) \cdot R_{CS}(ohm)}{L(mH)} (kohm)$$

8.7 自动重启保护

当 LED 开路状态或者输出过压时，电路进入自动重启模式。此时内部功率 MOSFET 停止导通，同时内部计时器开始工作。当计时器计满 16ms 时，芯片将复位保护逻辑并进入重启模式。但是，如果重启后发现故障没有消失，则芯片将重复以上保护动作直至故障消失。

8.8 过热保护 (OTP)

JD9609B 内部集成有过热保护功能。当芯片检测到结温超过 145℃ 时，内部的输出电流基准则开始逐渐降低直至达到温度平衡，如图所示。通过过热保护功能，限制了系统的最高温度并提高了系统的可靠性。

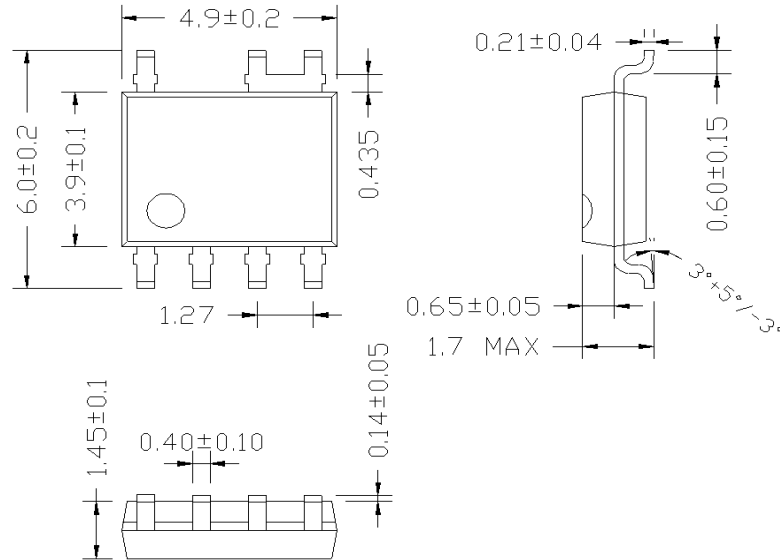


8.9 软驱动

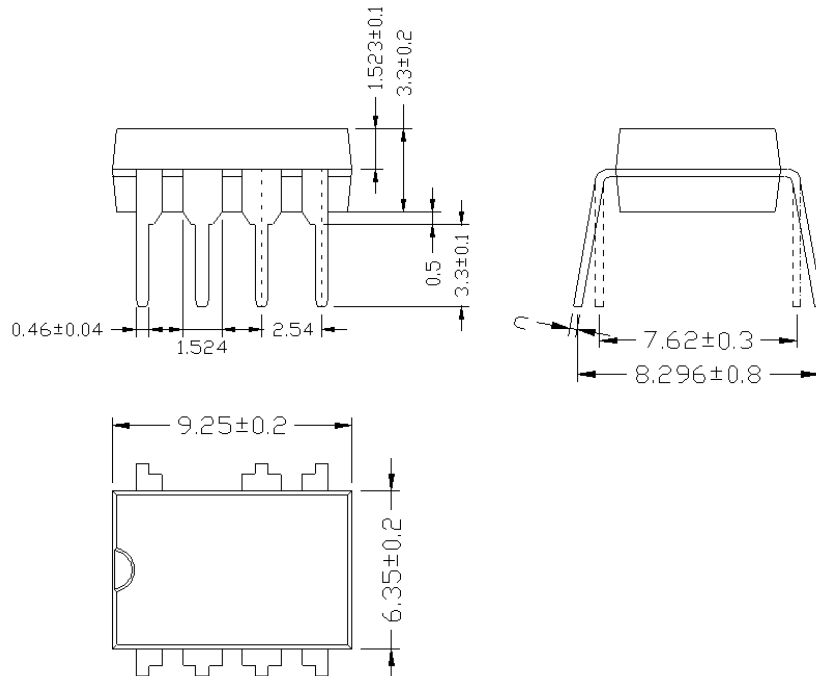
JD9609B 设计有软驱动电路，有效的降低 EMI 噪声。

9.封装尺寸(mm)

9.1 SOP-7



9.2. DIP-7



应用注意事项:

1. 静电防护
IC 产品的应用过程，必须要做好防静电措施。
2. 生产工艺
 - 2.1 禁止 PCB 板相互叠放。
 - 2.2 禁止产品引脚高温作业，本公司推荐引脚耐受度:260℃、10 秒钟。
 - 2.3 注意 IC 产品引脚周边助焊剂残留及其它污染物，导致 IC 功能失效。
3. 仓储保管
贴片元器件属于湿敏元器件，请按相关要求进行了仓储保管。

版本修改信息:

- V1.0.....初始版本。
- V1.1.....修改 HV 端耐压值。
- V2.0.....部份产品 rdson 参数调整。
- V2.1.....取消 OVP 功能。
- V2.2.....删除 JD9609BS8，增加 JD9609BAB。
- V2.3.....删除 JD9609BSE，删除 JD9609BDE。
- V2.4.....增加最小带载电压。
- V3.0.....更改地址。