

1. 概述

JD9707TPX 是一款降压型 LED 恒流驱动芯片。芯片工作在电感电流临界连续模式，适用于 85Vac~265Vac 全范围输入电压的非隔离降压型 LED 恒流电源。

JD9707TPX 芯片内部集成 500V 功率开关，采用专利的退磁检测技术和高压 JFET 供电技术，无需 VCC 电容和启动电阻，使其外围器件更简单，节约了外围的成本和体积。

JD9707TPX 芯片内置高精度的电流采样电路，同时采用了专利的恒流控制技术，实现高精度的 LED 恒流输出和优异的线电压调整率。芯片工作在电感电流临界模式，输出电流不随电感量和 LED 工作电压的变化而变化，实现优异的负载调整率。JD9707TPX 具有多重保护功能，包括 LED 短路保护，芯片供电欠压保护，芯片温度过热调节等。

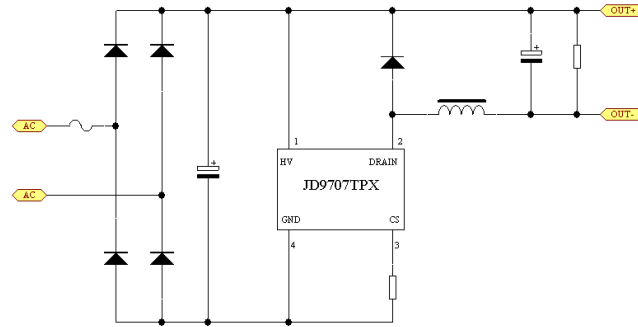
2. 特点

- 兼容高频应用
- 无 VCC 电容、无启动电阻
- 集成高压供电功能
- 无 OVP 功能
- 低母线电压下不闪灯
- $\pm 5\%$ LED 输出电流精度
- LED 短路保护
- 过热调节功能
- 采用 TSOP-4 封装

3. 应用

- LED 蜡烛灯
- LED 球泡灯
- 其它 LED 照明

3.1 典型应用



4. 管脚封装

4.1 封装

型号	JD9707TPL	JD9707TPT	JD9707TP6	JD9707TP7	JD9707TPA
外型	TSOP-4				



4.2 管脚描述

管脚号	管脚名称	描述
1	HV	芯片高压供电端
2	DRAIN	内部高压功率管漏极
3	CS	电流采样端, 采样电阻接在 CS 和 GND 端之间
4	GND	芯片地

4.3 极限参数(注 1)

符号	参数	参数范围	单位
HV	500V 芯片高压供电接口	-0.3~500	V
DRAIN	内部高压功率管漏极到源极峰值电压	-0.3~500	V
CS	电流采样端	-0.3~8	V
P _{DMAX}	功耗(注 2)	0.35	W
θ_{JA}	PN 结到环境的热阻	170	°C/W
T _C	推荐工作温度	-20 to 105	°C
T _J	工作结温范围	-40 to 150	°C
TSTG	储存温度范围	-55 to 150	°C
	ESD (注 3)	2	KV

注 1: 最大极限值是指超出该工作范围, 芯片有可能损坏。推荐工作范围是指在该范围内, 器件功能正常, 但并不完全保证满足个别性能指标。电气参数定义了器件在工作范围内并且在保证特定性能指标的测试条件下的直流和交流电参数规范。对于未给定上下限值的参数, 该规范不予保证其精度, 但其典型值合理反映了器件性能。

JD9707TPX 的工作温度在-20°C~105°C才能保证良好的性能, 这个工作温度范围规范是通过满足各种设计、特性和相关控制制程而确定的。持续的过温状态下工作, 可能会损坏器件。

注 2: 温度升高最大功耗一定会减小, 这也是由 T_{JMAX}, θ_{JA} , 和环境温度 T_A 所决定的。最大允许功耗为 $P_{DMAX} = (T_{JMAX} - T_A) / \theta_{JA}$ 或是极限范围给出的数字中比较低的那个值。

注 3: 人体模型, 100 pF 电容通过 1.5K Ω 电阻放电。

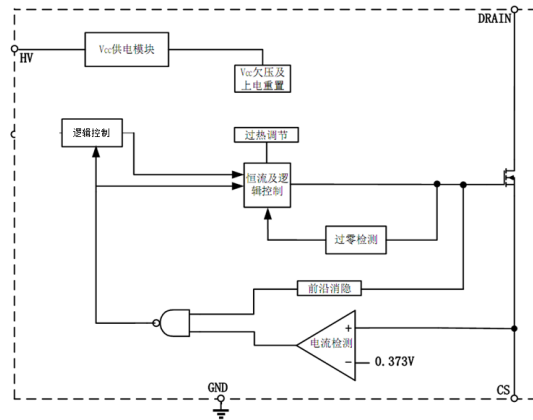
5.电气参数(注 4, 5) (无特别说明情况下, TA =25 °C)

符号	描述	条件	最小值	典型值	最大值	单位
电源电压						
I _{CC}	芯片工作电流	FOP=4KHz	175	230	280	uA
电流采样						
V _{CS_TH}	电流检测阈值		360	373	386	mV
T _{LEB}	前沿消隐时间				700	ns
T _{DELAY}	芯片关断延迟			200		ns
内部时间控制						
T _{OFF_MIN}	最小退磁时间			1.3		us
T _{OFF_MAX}	最大退磁时间		250	410	600	us
T _{ON_MAX}	最大开通时间		30	40	65	us
T _{OVP-RST}	OVP 重启时间		5.6	8	10.4	ms
功率管						
R _{DS_ON}	功率管导通阻抗	JD9707TPL		27		Ω
		JD9707TPT		22		
		JD9707TP6		16		
		JD9707TP7		12		
		JD9707TPA		8.5		
BV _{DSS}	功率管击穿电压	V _{GS} =0V/I _{DS} =250uA	500			V
I _{DSS}	功率管漏电流	V _{GS} =0V/V _{DS} =500V			1	uA
过热调节						
TREG	过热调节温度	(IC Surface)		140		°C

注 4: 典型参数值为 25°C 下测得的参数标准。

注 5: 规格书的最小、最大规范范围由测试保证, 典型值由设计、测试或统计分析保证。

6.内部结构框图



7.应用

JD9707TPX 是一款专用于 LED 照明的恒流驱动芯片，应用于非隔离降压型 LED 驱动电源。采用专利的退磁检测技术和高压 JFET 供电技术，无需 VCC 电容和启动电阻，使其外围器件更简单，节约了外围的成本和体积。

7.1 启动

系统上电后，通过内部的高压 JFET 对内部 VCC 充电，当内部 VCC 电压达到芯片开启阈值时，芯片内部控制电路开始工作。芯片正常工作时，需要的 VCC 电流仍然通过内部 JFET 对其提供。

7.2 恒流控制，输出电流设置

芯片逐周期检测电感的峰值电流，CS 端连接到内部的峰值电流比较器的输入端，与内部 373mV 阈值电压进行比较，当 CS 电压达到内部检测阈值时，功率管关断。

电感峰值电流的计算公式为：

$$I_{PK} = \frac{0.373}{R_{CS}} (\text{mA})$$

其中， R_{CS} 为电流采样电阻阻值。

CS 比较器的输出还包括一个 500ns 前沿消隐时间。

LED 输出电流计算公式为：

$$I_{LED} = \frac{I_{PK}}{2}$$

其中， I_{PK} 是电感的峰值电流。

7.3 储能电感

JD9707TPX 工作在电感电流临界模式，当功率管导通时，流过储能电感的电流从零开始上升，导通时间为：

$$t_{on} = \frac{L \times I_{PK}}{V_{IN} - V_{LED}}$$

其中， L 是电感量； I_{PK} 是电感电流的峰值； V_{IN} 是经整流后的母线电压； V_{LED} 是输出 LED 上的电压。当功率管关断时，流过储能电感的电流从峰值开始往下降，当电感电流下降到零时，芯片内部逻辑再次将功率管开通。功率管的关断时间为：

$$t_{\text{off}} = \frac{L \times I_{\text{PK}}}{V_{\text{LED}}}$$

储能电感的计算公式为：

$$L = \frac{V_{\text{LED}} \times (V_{\text{IN}} - V_{\text{LED}})}{f \times I_{\text{PK}} \times V_{\text{IN}}}$$

其中，f 为系统工作频率。JD9707TPX 的系统工作频率和输入电压成正比关系，设置 JD9707TPX 系统工作频率时，选择在输入电压最低时设置系统的最低工作频率，而当输入电压最高时，系统的工作频率也最高。

JD9707TPX 设置了系统的最小退磁时间和最大退磁时间，分别为 1.3us 和 410us。由 t_{OFF} 的计算公式可知，如果电感量很小时， t_{OFF} 很可能会小于芯片的最小退磁时间，系统就会进入电感电流断续模式，LED 输出电流会背离设计值；而当电感量很大时， t_{OFF} 又可能会超出芯片的最大退磁时间，这时系统就会进入电感电流连续模式，输出 LED 电流同样也会背离设计值。所以选择合适的电感值很重要。

7.4 保护功能

JD9707TPX 内置多种保护功能，包括 LED 短路保护，芯片供电电压欠压保护，芯片温度过热调节等。当 LED 短路时，系统工作在 4kHz 低频，所以功耗很低。

JD9707TPX 通过过温调节电路检测芯片结温度，当结温度超过 140℃ 时，芯片进入过温调节状态，逐渐减小输出电流，从而控制输出功率和温升，使芯片温度控制在一定值，以提高系统的可靠性。当芯片结温达到 160℃ 时，功率 MOS 管立刻被关断，直到结温度下降 25℃ 后，系统才会退出过热保护状态，恢复到正常工作。

7.5 PCB 设计

在设计 JD9707TPX PCB 时，需要遵循以下指南：

- 地线

电流采样电阻的功率地线尽可能短，且要和芯片的地线及其它小信号的地线分头接到母线电容的地端。

- 功率环路的面积

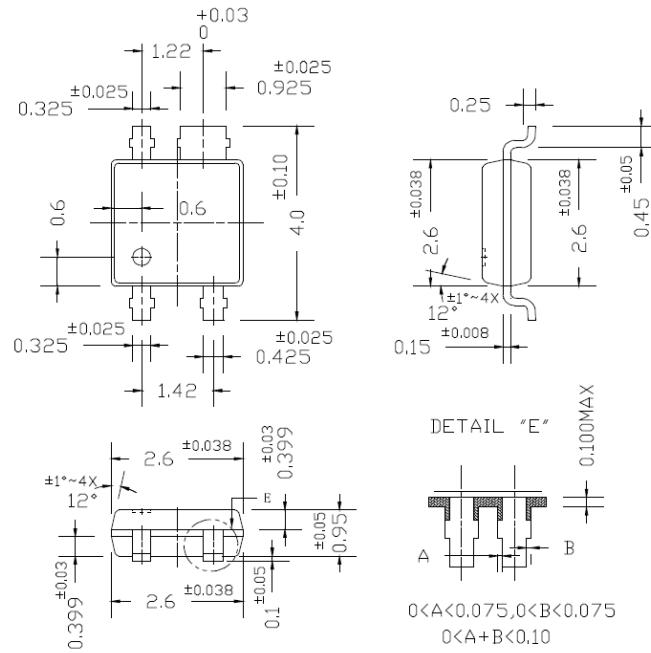
减小功率环路的面积，如功率电感、功率管、母线电容的环路面积，以及功率电感、续流二极管、输出电容的环路面积，以减小 EMI 辐射。

- DRAIN 引脚

增加 DRAIN 引脚的铜箔面积以提高芯片散热能力。

8.封装尺寸(mm)

TSOP-4



版本修改信息:

V1.0.....初始版本。

V2.0.....更改地址。