

1. 概述

JD9203ES06 是单通道 LED 恒流驱动控制集成电路，可直接驱动高压 LED 灯串，输出电流由外接采样电阻设定，设置范围 5mA~60mA，输出电流恒定在设定值，线路简单，外围元器件极少。

2. 特点

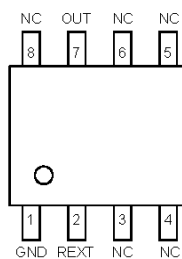
- 外围电路简单，无需磁性元件
- 可并联应用
- 可与LED共用PCB板
- LED电流可外部设定
- 应用线路无 EMI问题
- 内置500V高压MOS
- 具有过温电流调节能力
- 采用可利用PCB板辅助散热的ESOP-8封装外形

3. 封装

3.1 封装外形

型号	JD9203ES06
封装外形	ESOP-8
应用功率	9W

3.2 引脚图



JD9203ES06

图1. 引脚图

3.3 引脚说明

JD9203ES06引脚说明

引脚	符号	描述
1	GND	接地端
2	REXT	电流采样端
3、4、5、6	NC	空脚
7	OUT	输出端（内置 MOS 管漏极，内部电源供电端）
8	NC	空脚

4. 应用

4.1 应用范围

- LED日光灯管 T5/T8/T10...
- LED 球泡灯/玉米灯/蜡烛灯...
- 其它小功率的 LED 照明

4.2 典型应用

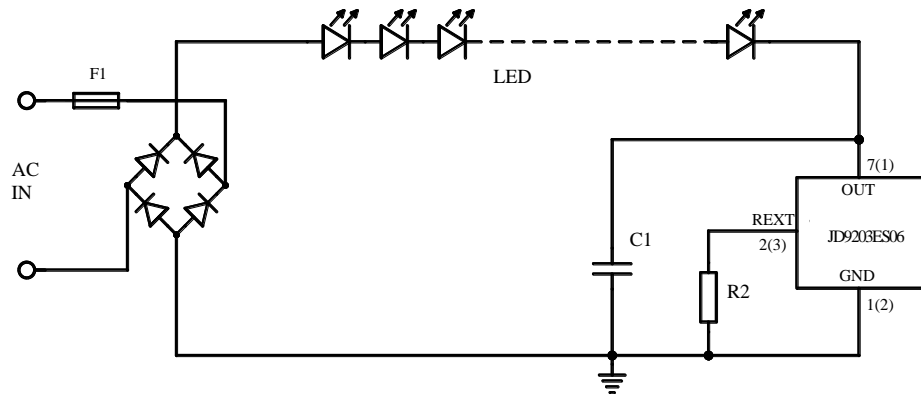


图2. 贴片电容应用方案

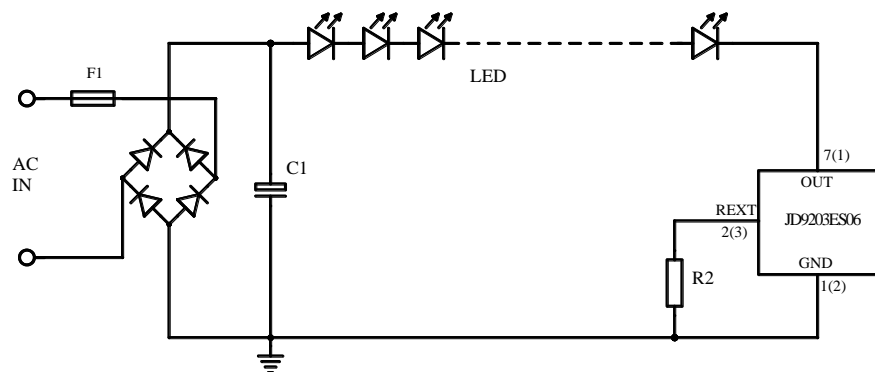


图3. 电解电容应用方案

5. 电特性

5.1 极限参数

项目	符号	额定值		单位
		最小值	最大值	
采样端电压	V_{REXT}	-0.3	7	V
输出端电压	V_{OUT}		500	V
工作电流	I_{OUT}		60	mA
功率损耗($T_A=25^\circ\text{C}$)	ESOP8 P_D		1.1	W
热阻($T_A=25^\circ\text{C}$)	Θ_{JA}	ESOP-8	63	$^\circ\text{C}/\text{W}$
ESD 保护 (人体模式)	ESD	2000		V
贮存温度	T_{STG}	-55	150	$^\circ\text{C}$
结温*	T_J		150	$^\circ\text{C}$
焊接温度 (锡焊, 10 秒)	T_B		270	$^\circ\text{C}$

*推荐工作温度 $0^\circ\text{C}-100^\circ\text{C}$

5.2 电气性能

$T_A=25^\circ\text{C}$ (除非另有说明)

参数名称	符号	测试条件	额定值			单位
			最小值	典型值	最大值	
输出端击穿电压	BV_{OUT}	$I_{OUT}=10\text{mA}$	500			V
启动电压	$V_{OUT,S}$	$I_{OUT}=30\text{mA}$	11			V
采样电流	I_{REXT}		5		60	mA
采样端基准电压	V_{REXT}		0.565	0.6	0.615	V
温度补偿	TSC			140		$^\circ\text{C}$

6. 设计信息

6.1 高压 LED 串的设计

设计所需要的参数:

- (1) 交流输入电压 V_{AC}
- (2) LED 工作电流 I_f
- (3) LED 在 I_f 下的正向电压 V_f

LED 的数量由下式确定:

$$N = \frac{V_{AC} \times 1.414 - V_1}{V_f}$$

其中 V_1 是工作时 IC 的压降 (即 V_{OUT}), 可以根据实际应用中的散热条件适当调整, 建议 IC 功耗不大于 1.2W。

6.2 效率设计

效率为 LED 消耗功率与输入功率之比：

$$\eta = \frac{P_{LED}}{P_{IN}} = \frac{n \times V_f \times I_f}{(V_{AC} \times 1.414) \times V_f} = \frac{n \times V_f}{V_{AC} \times 1.414}$$

其中 V_{AC} 是 AC 输入电压, V_f 是单个 LED 工作时的电压降, I_f 是 LED 的工作电流。线路中串联的 LED 数量 N 越大, 系统工作效率越高。

设计过程中, 可以根据实际应用条件合理调节 V_I , 优化效率。

6.3 恒流控制, 输出电流设置

JD9203ES06 可以通过外部电阻精确的设定工作电流。工作电流计算公式：

$$I = \frac{V_{REXT}}{R2}$$

注：布 PCB 线路时芯片要有良好的散热环境。

电解电容 C1 值越大, 电压 V_{in} 纹波越小, 供给 JD9203ES06 工作的电压纹波也越小。C1 值根据 LED 灯管总工作电流而定：电流越大, C1 容量越大, 一般取值 4.7uF/400V~22uF/400V。

6.4 过温调节功能

为了提高芯片工作可靠性, JD9203ES06 采用过温调节设计, 当驱动电源过热时, 逐渐减小输出电流, 从而控制输出电流及温升, 使电源温度保持在设定值, 以调高系统可靠性。芯片内部设定过温调节温度点为 140°C。

当芯片温度超过 OTP 点时输出功率会逐渐减小, 以防止温度过高芯片损坏。因此在应用时要考虑芯片的工作温度。输出功率随芯片温度变化曲线见下图：

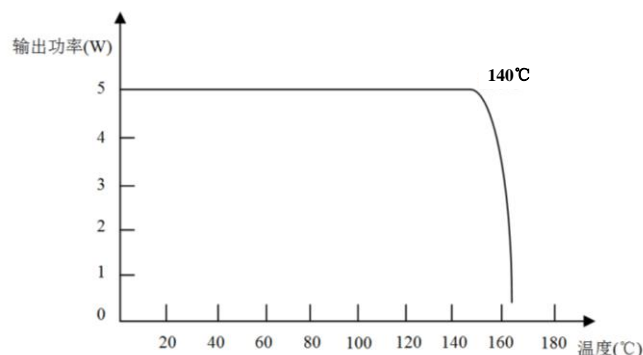


图 4. 输出功率-温度关系

图 4. 输出功率随 IC 温度变化

6.5 应用例

要求：交流 220V 输入，LED 电流 25mA，IC 上的压降 50V 灯参数确定如下：

1. 测定 V_f ：测得 LED 在 25mA 电流下的正向压降 V_f 为 3.2V。
2. 确定灯串的 LED 数量：

已知： $V_{AC}=220V$ ， $V_f=3.2V$ ， $V_I=50V$

$$N = \frac{V_{AC} \times 1.414 - V_I}{V_f} = \frac{220 \times 1.414 - 50}{3.2} \approx 81$$

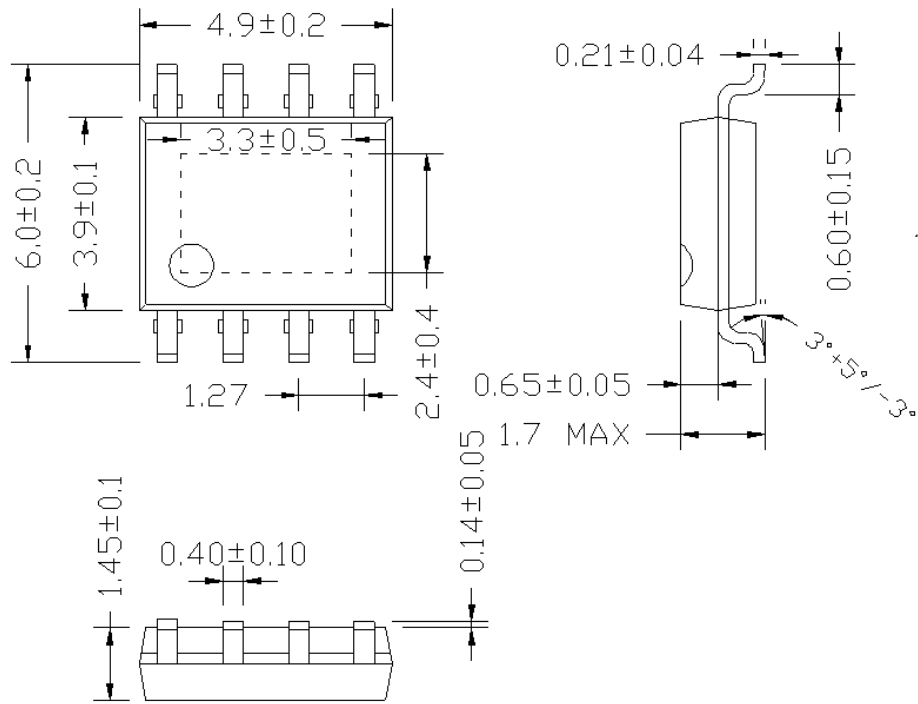
3. 取样电阻计算：

$$R_2 = \frac{V_{REXT}}{I_f} = \frac{0.6V}{25mA} = 24\Omega$$

JD9203ES06 可根据不同应用环境和需求灵活地串联在 LED 串之前，中间或之后。

7. 外形图

ESOP-8 外形图 (单位: mm)



版本修改信息:

V1.0.....初始版本。

V2.0.....更改地址。