

## 1. 概述

JD3309AS 是一款高性能、准谐振式原边控制功率开关，可提供高精度恒压和恒流输出性能，尤其适合于小功率离线式充电器应用中。

在恒压输出模式中，JD3309AS 采用多模式工作方式，即调幅控制（AM）和调频控制（FM）相结合，提高了系统的效率和可靠性。在恒流输出模式中，芯片采用调频控制方式，同时集成了线电压和负载电压的恒流补偿。采用 JD3309AS 可以工作无异音，同时可保证优异的动态性能。利用集成的线损补偿功能，可获得高性能的恒压输出表现。

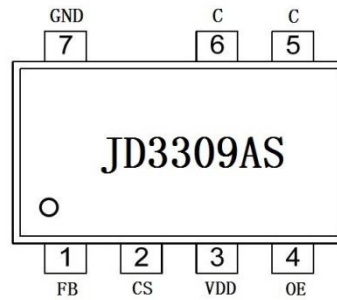
JD3309AS 集成有多种保护功能：VDD 欠压保护（UVLO）、VDD 过压保护（OVP）、逐周期限流保护（OCP）、短路保护（SLP）、管脚悬空保护、过热保护和 VDD 箝位等。

## 2. 特点

- 集成 800V 功率三极管
- 准谐振、高效率工作的原边控制器 (QR-PSR)
- 集成动态三极管驱动电路
- 恒流、恒压精度小于  $\pm 5\%$
- 超低待机功耗  $< 50\text{mW}$
- 多模式原边控制方式
- 优异的动态响应
- 工作无异音
- 可调式线损补偿功能
- 集成线电压、负载电压恒流补偿功能
- 集成完备的保护功能：
  - ◇ 输出短路保护 (SLP)
  - ◇ 逐周期限流保护 (OCP)
  - ◇ 前沿消隐 (LEB)
  - ◇ 过热保护 (OTP)
  - ◇ VDD 过压、欠压和箝位保护
- 封装类型 SOP-7

### 3. 封装

#### 3.1 管脚排列： SOP-7



#### 3.3 管脚说明

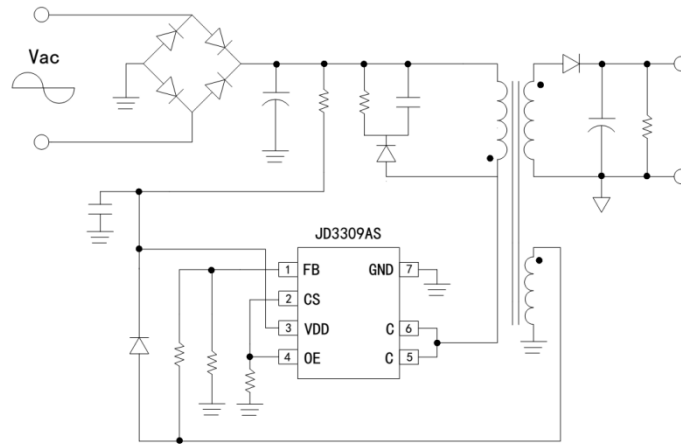
编号	管脚名称	I/O	描述
1	FB	I	输出反馈和消磁检测管脚
2	CS	I	电流采样输入管脚
3	VDD	P	芯片供电管脚
4	OE	-	内置功率管开关管发射极
5, 6	C	P	内部功率三极管集电极
7	GND	P	芯片的参考地

## 4. 应用

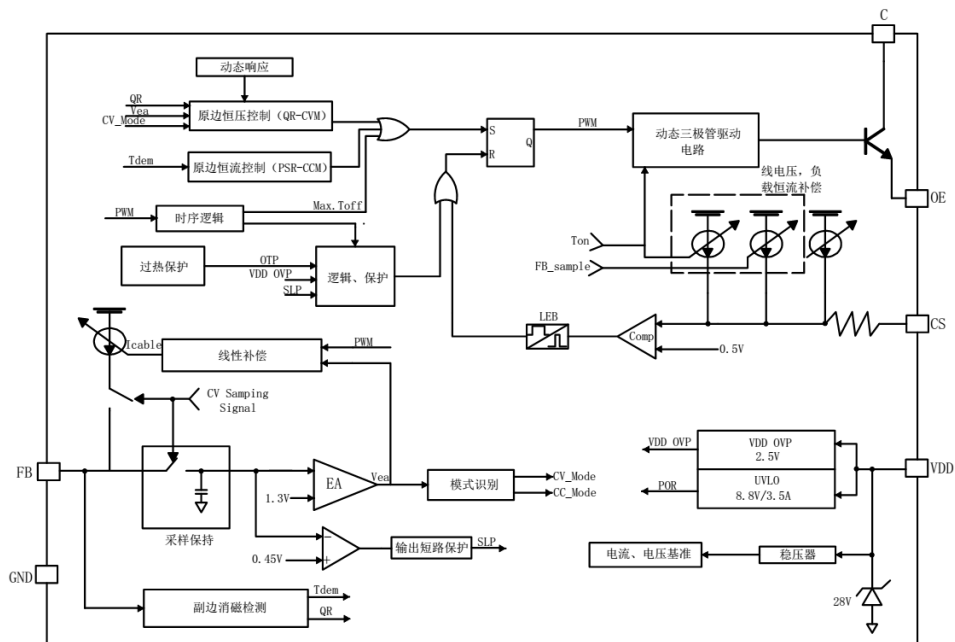
### 4.1 范围

- 手机充电器
- AC/DC 电源适配器、LED 照明电源

### 4.2 典型应用线路



## 5. 功能框图



## 6. 电特性

### 6.1 极限参数 (备注1)

参数	数值	单位
C 管脚电压范围	0.3 -800	V
VDD 直流供电电压	26	V
VDD 直流箝位电流	7	mA
CS 电压范围	-0.3-7	V
FB 电压范围	-0.7-7	V
封装热阻 (结到环境) ---SOP-7	165	°C/W
最高结温	165	°C
储藏温度范围	-65-150	°C
焊接温度 (焊接, 10 s)	260	°C
ESD 人体模型	3	KV
ESD 机器模型	250	V

### 6.2 推荐工作条件 (备注2)

参数	数值	单位
VDD 供电电压	5-21	V
工作环境温度	-40-85	°C
最高工作频率@满载	70	KHZ
最低工作频率@满载	35	KHZ

### 6.3 输出功率表 (备注3)

型号	JD3309AS5	JD3309ASA	JD3309ASA5	JD3309ASA8	JD3309ASB
封装外形	SOP7	SOP7	SOP7	SOP7	SOP7
功率	3W	4W	5W	6W	10W

#### 6.4 电气参数 (TA=25°C, VDD=20V, 除非另有说明)

符号	名称	测试条件	最小	典型	最大	单位
<b>供电部分 (VDD 管脚)</b>						
I <sub>VDD_st</sub>	VDD 启动电流		0.1	1.1	3	uA
I <sub>VDD_Op</sub>	VDD 工作电流			0.8	1.5	mA
I <sub>VDD_standby</sub>	VDD 静态电流		0.12	0.18	0.25	mA
V <sub>DD_ON</sub>	VDD 开启电压		9	10	12	V
V <sub>DD_OFF</sub>	VDD 关断电压		3.4	3.8	4.2	V
V <sub>DD_OVP</sub>	VDD OVP 阈值		22	23.8	26	V
V <sub>DD_Clamp</sub>	VDD 箝位电压	I(VDD) = 7 mA	26	27.8	30	V
<b>反馈控制部分 (FB 管脚)</b>						
V <sub>FBREF</sub>	内部误差放大器参考基准		1.232	1.249	1.268	V
V <sub>FB_SLP</sub>	短路保护阈值			0.8		V
V <sub>FB_OVP</sub>	输出过压保护阈值		1.48	1.56	1.64	V
T <sub>FB_Short</sub>	短路保护去抖时间	(备注 3)		38		ms
T <sub>FB_OVP</sub>	输出过压保护去抖时间	(备注 3)		3		T <sub>sw</sub>
V <sub>FB_DEM</sub>	消磁比较器阈值		-20		20	mV
T <sub>off_max</sub>	最长关断时间	(备注 3)		3		ms
T <sub>on_max</sub>	最长导通时间	(备注 3)		27		us
I <sub>cable_max</sub>	最大线补电流			48		uA
T <sub>sw</sub> /T <sub>DEM</sub>	恒流模式下开关周期与副边消磁时间比例			2		
<b>电流采样部分 (CS 管脚)</b>						
T <sub>LEB</sub>	前沿消隐			450		ns
V <sub>cs(max)</sub>	过流保护阈值		490	500	510	mV
V <sub>cs(min)</sub>	过流保护阈值		184	200	216	mV
T <sub>D_OC</sub>	过流保护关断延时			100		ns
<b>过热保护部分</b>						
T <sub>SD</sub>	过热保护触发阈值	(备注 3)	---	160	---	°C
T <sub>RC</sub>	过热保护恢复阈值	(备注 3)		135	---	°C
<b>功率三极管部分 (C 管脚)</b>						
V <sub>CE(sat)</sub>	集电极发射极饱和电压				0.3	V
h <sub>FE</sub>	直流电流增益		15			
V <sub>CBO</sub>	集电极-基极击穿电压		800			V
I <sub>CM</sub>	集电极最大电流	JD3309AS5			0.5	A
		JD3309ASA			1	A
		JD3309ASA5			1.5	A
		JD3309ASA8			1.8	A
		JD3309ASB			2	A

备注1: 超出列表中极限参数可能会对芯片造成永久性损坏。极限参数为额定值。在超出推荐的工作条件和额定值的情况下,

器件可能无法正常工作，所以不推荐让器件工作在上述条件下。过度暴露在高于推荐的最大工作条件下，会影响器件的可靠性。

备注2: 超出上述工作条件不能保证芯片正常工作。

备注3: 参数取决于设计，批量生产制造时通过功能性测试，超出极限值可能造成器件损坏。

## 7. 功能描述

JD3309AS 是一款高性能、多模式且采用准谐振（QR）工作的原边控制功率开关。芯片内高精度的恒流、恒压控制机制结合完备的保护功能，使其适用于小功率离线式电源应用中。

### 7.1 系统启动

在芯片开始工作之前，JD3309AS 仅消耗典型值为1.1uA 的启动电流，超低启动电流可以帮助增加启动电阻阻值以达到降低由直流母线流经启动电阻的电流和待机功耗的目的。当 VDD 电压超过开启电压（典型值 10V），JD3309AS 开始工作并且芯片工作电流上升到 0.8mA(典型值)。之后 VDD 电容持续为芯片供电直至输出电压建立后由辅助绕组为芯片供电。

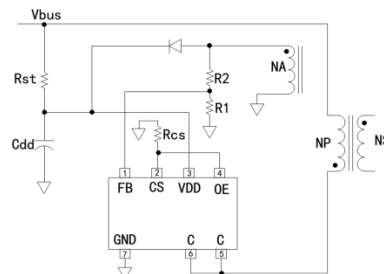


图1

一旦芯片进入到超低频工作模式中，JD3309AS 的工作电流便进一步降低到 0.5mA（典型值），以帮助降低系统待机功耗。

### 7.2 原边恒压控制（PSR-CVM）

在原边控制技术中，当原边向副边传输能量时，通过采样与副边绕组耦合的辅助绕组电压，得到输出电压反馈信号。图 2 展示了 JD3309AS 内部的电压采样、消磁检测和谐振谷底触发的关键波形。当恒压采样过程结束时，内部的采样保持模块记录下反馈误差并通过内部的误差运算放大器将其放大。原边恒压控制模块利用误差运算放大器的输出实现高精度的恒压输出。芯片内部恒

压输出基准为高精度的 1.249V。同时，新的 PWM 开通周期开始于其中一个 FB 谐振的谷底，而实际 PWM 开关周期的长度由负载决定。

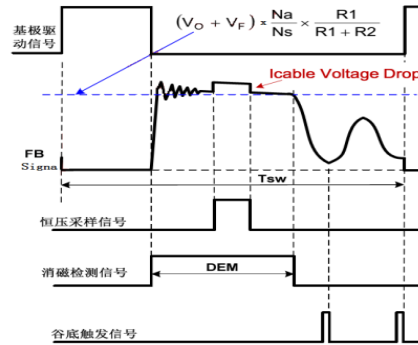


图2

在恒压采样过程中，JD3309AS 内部有一可变电流源从FB 管脚流出用作线损补偿，如图 2 所示，由此将在 FB 波形上产生一电压阶梯。图 2 也展示了消磁过程中 FB 电压平台的量化关系：

$$V_{FB} = (V_O + V_F) \times \frac{N_a}{N_s} \times \frac{R_1}{R_1 + R_2}$$

其中： $V_O$  和  $V_F$  分别为输出电压和副边续流二极管导通电压； $R_1$  和  $R_2$  为由辅助绕组连接到 FB 管脚的分压电阻； $N_s$  和  $N_a$  分别为副边绕组和辅助绕组匝数。

在重载模式下，模式识别模块将根据误差运算放大器的输出自动控制进入恒流模式中。

### 7.3 原边恒流控制（PSR-CCM）

芯片利用 FB 管脚电压和 CS 管脚电压的时序关系，可以实现高精度的恒流输出控制。如图3所示，在恒压输出模式当系统输出功率增加且接近恒流输出控制点时，原边电感电流达到其最大值。

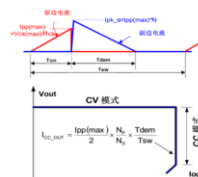


图3

如图3以上所示，原边电感电流、变压器匝比、副边消磁时间（ $T_{dem}$ ）和

开关周期时间（ $T_{sw}$ ）决定了副边平均输出电流。如果忽略漏感的影响，副边平均输出电流的公式在图 3 已示。当输出电流达到原边恒流控制模块的输出基准时，芯片将进入调频工作模式中，无论输出电压低于恒压输出基准或者具体如何，只要 VDD 电压不低于其关断电压芯片将持续工作。

在 JD3309AS 内部，在恒流输出模式中消磁时间  $T_{dem}$  与开关周期  $T_{sw}$  的比例被严格控制为 1/2。所以实际平均输出电流可以表示为：

$$I_{CC_{out}}(mA) \cong \frac{1}{4} \times N \times \frac{500mV}{R_{CS}(\Omega)}$$

其中：

N---变压器原边绕组与副边绕组匝数之比。

$R_{CS}$ ---连接于三极管发射极与 GND 之间的采样电阻。

## 7.5 多模式恒压工作

如图 4 所示，为了满足严苛的平均效率和待机功耗要求，JD3309AS 采用了调幅控制（AM）和调频控制（FM）结合的多模式控制技术。

接近满载输出时，系统工作在调频工作模式中；在轻重载条件下，系统工作在调频工作和调幅工作模式中；当系统接近空载输出时，系统工作在调频模式中以降低待机功耗。利用此种控制技术，系统可以获得低于 50mW 的待机功耗。

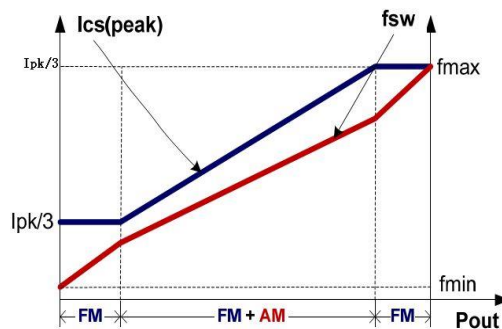


图4



## 7.6 可调式线损补偿 ( CDC )

在手机充电器的应用中，电池与充电器之间一般会通过一定长度的电缆相连，由此也将导致输送到电池端的电压产生一定的电压降。如图 5 所示，在 JD3309AS 内部存在由线损补偿模块控制的可调式电流源流出到与 FB 管脚相连的分压电阻上并产生一定的电压偏置信号。此电流正比于开关周期，而反比与输出功率，所以在电缆上的电压降可以被补偿掉。随着负载功率的降低，在 FB 上的偏置电压将被提高。通过调节分压电阻 R1 和 R2 的阻值可以调节实际补偿量的大小。最大的线损补偿电压与输出电压基准的比例为：

$$\frac{\Delta V_{(cable)}}{V_{OUT}} \approx \frac{I_{cable\_max} \times (R1//R2)}{V_{FB-REF}} \times 100\%$$

比如： R1=3KΩ、 R2=18KΩ， 则：

$$\frac{\Delta V_{(cable)}}{V_{OUT}} \approx \frac{60\mu A \times (3K//18K)}{2V} \times 100\% = 7.7\%$$

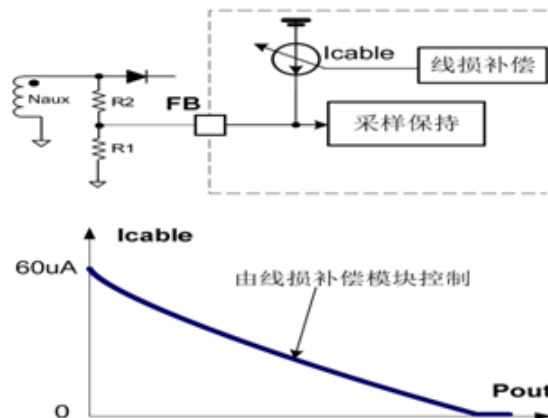


图5

## 7.7 优化的动态响应

JD3309AS 优化设计的动态响应性能，可满足 USB 充电器的要求。

## 7.8 过热保护 ( OTP )

当芯片结温超过 160 度时，芯片将停止工作，只有当芯片结温降低到 135 度时才能重新开始工作。

## 7.9 无异音工作

如上所述，在恒压输出模式中芯片采用了调频控制与调幅控制结合的多模式控制技术，同时在 CS 管脚有一电流源流出调节 CS 电压信号。利用以上技术，JD3309AS 可实现由满载到空载全程无异音工作。

## 7.10 三极管基极动态驱动

JD3309AS 集成了三极管基极动态驱动技术以优化系统效率。基极驱动电流范围由 12mA 到 75mA（典型值），且随着负载状态动态调节。输出负载越大，基极驱动电流越大，且基极驱动电流正比于 CS 管脚峰值电压信号。

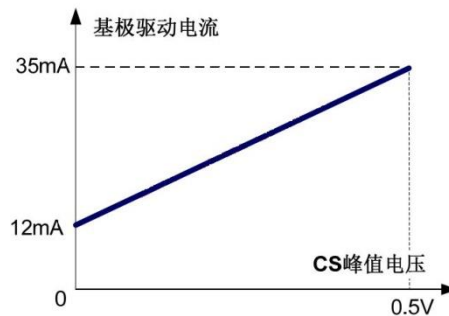


图6

## 7.11 短路保护（SLP）

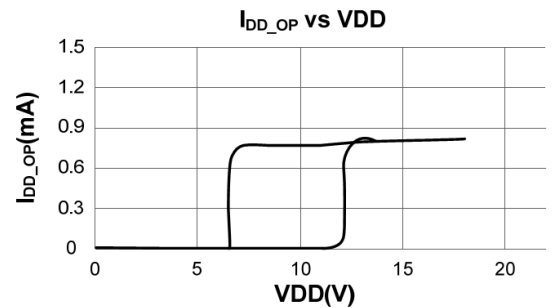
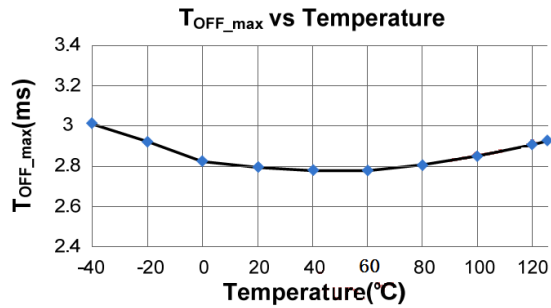
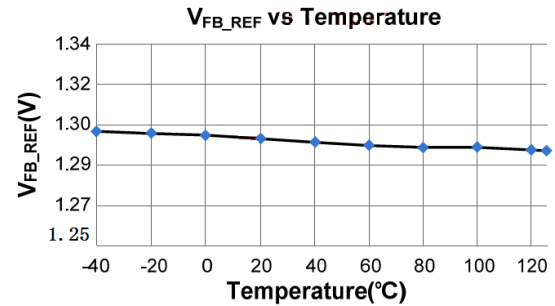
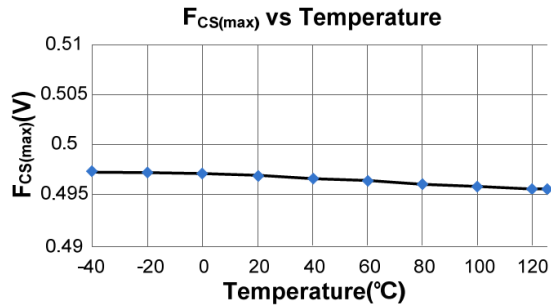
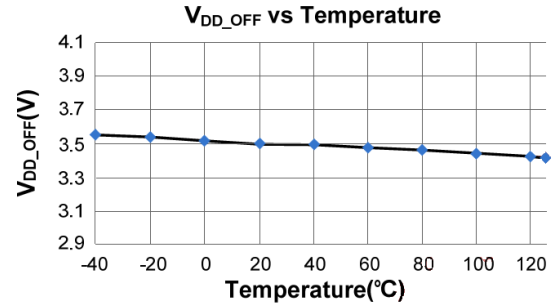
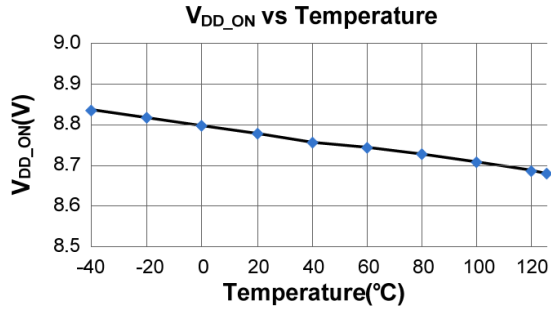
在 JD3309AS 内部，输出电压通过 FB 管脚实时采样并与欠压保护阈值（典型值 0.8V）相比。

当采样到的 FB 电压低于 0.8V 且持续时间超过38ms 时，芯片将进入到短路保护模式和自动重启模式中。

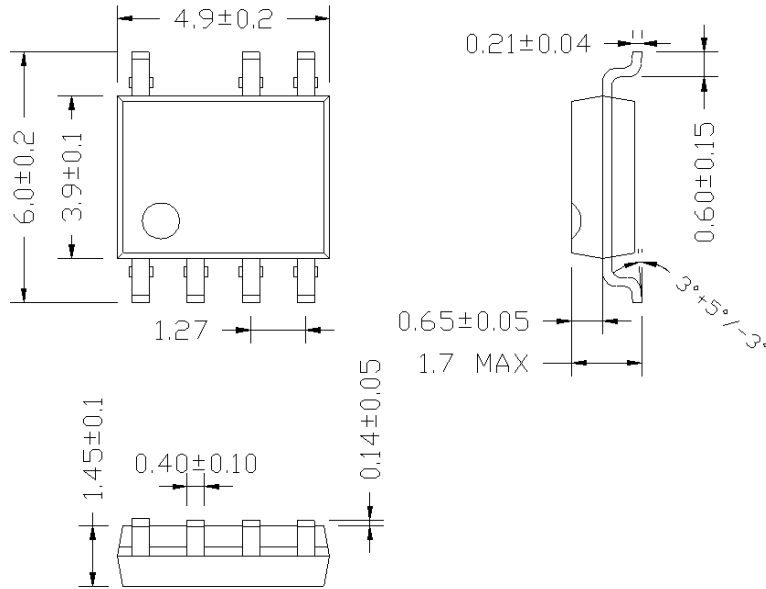
## 7.12 VDD 过压保护（OVP）和箝位

当 VDD 电压超过 23.8V（典型值）时，芯片立即停止开关动作。之后将导致 VDD 下降，当 VDD 电压低于关断电压 VDD\_OFF（典型值 3.8V）时，系统将重新启动。在芯片内部设计有 27.8V（典型值）的箝位电路以保护芯片受损。

## 8. 参数特性曲线



## 9. 封装尺寸(单位: mm)



### 版本修改信息:

- V1.0.....初始版本。
- V2.0.....更改地址。