

- ◆硅 NPN
- ◆符合RoHS 环保指令要求

1. 主要用途

主要用于电子节能灯、电子镇流器、计算机开关电源及各类功率开关电路

2. 主要特点

- 耐压高
- 高温特性好
- 开关速度快

3. 封装外形

TO-3PB

4. 电特性

4.1 极限值

除非另有规定, $T_{amb}=25^{\circ}C$

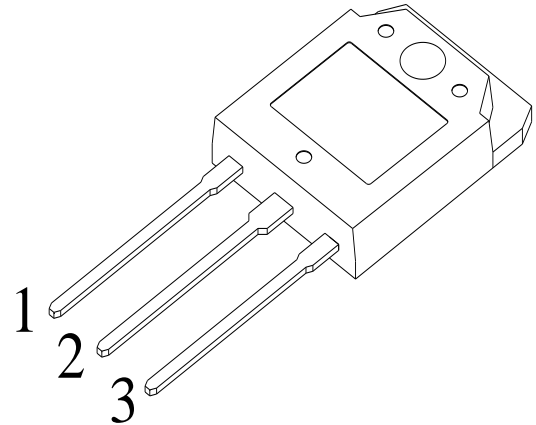
参数名称		符号	额定值	单位
集电极-基极电压		V_{CBO}	700	V
集电极-发射极电压		V_{CEO}	400	V
发射极-基极电压		V_{EBO}	9	V
集电极电流		I_C	12	A
耗散功率	$T_a=25^{\circ}C$	P_{tot}	3	W
	$T_c=25^{\circ}C$		120	
结温		T_j	150	$^{\circ}C$
贮存温度		T_{stg}	-55~150	$^{\circ}C$

4.2 电参数

除非另有规定, $T_{amb}=25^{\circ}C$

参数名称	符号	测试条件	规范值			单位
			最小	典型	最大	
集电极-基极击穿电压	BV_{CBO}	$I_C=1mA, I_E=0$	700			V
集电极-发射极击穿电压	BV_{CEO}	$I_C=1mA, I_B=0$	400			V
发射极-基极击穿电压	BV_{EBO}	$I_E=1mA, I_C=0$	9			V
集电极-基极截止电流	I_{CBO}	$V_{CB}=700V, I_E=0$			10	μA
集电极-发射极截止电流	I_{CEO}	$V_{CE}=400V, I_B=0$			20	μA
发射极-基极截止电流	I_{EBO}	$V_{EB}=9V, I_C=0$			10	μA
共发射极电流放大系数	h_{FE}^*	$V_{CE}=5V, I_C=1mA$	8			
		$V_{CE}=5V, I_C=3A$	15		40	
集电极-发射极饱和电压	$V_{CE sat}^*$	$I_C=8A, I_B=4A$			0.8	V
基极-发射极饱和电压	$V_{BE sat}^*$	$I_C=8A, I_B=4A$			1.4	V
上升时间	t_r	$I_C=500mA (UI9600)$			0.4	μs
下降时间	t_f			0.10	0.4	μs
贮存时间	t_s		4.0		7.0	μs
特征频率	f_T	$V_{CE}=10V, I_C=0.5A, f=1MHz$	4			MHz

*: 脉冲测试 $t_p \leq 300 \mu s, \delta \leq 2\%$



1 基极(B) 2 集电极(C) 3 发射极(E)

5. 特性曲线

图1 安全工作区 (直流)

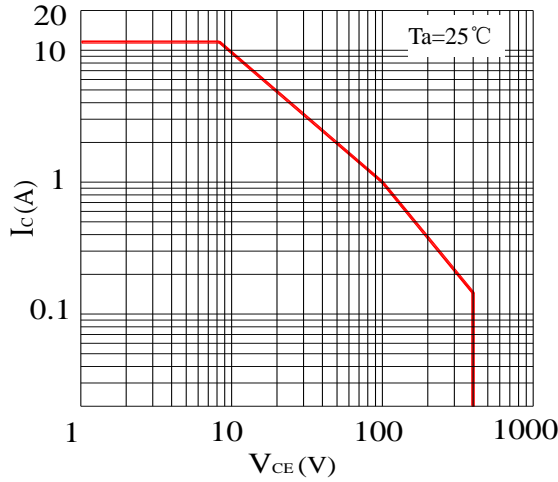


图3 静态输出特性曲线

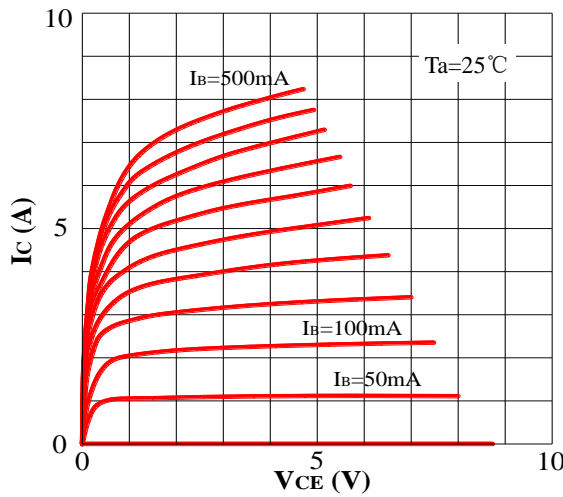


图5 $V_{BEsat} - I_C$ 关系曲线

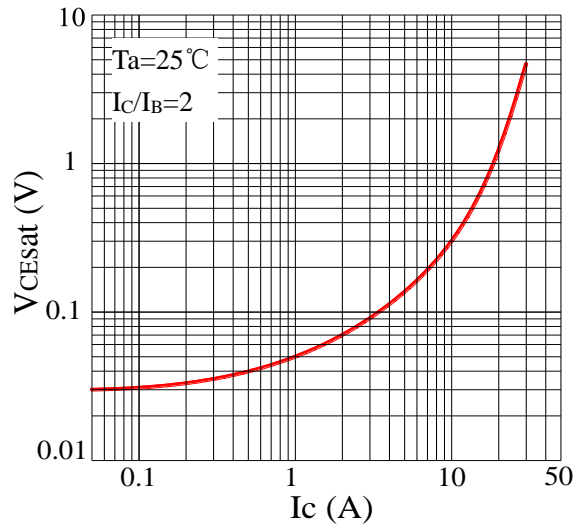


图2 $P_{tot} - T$ 关系曲线

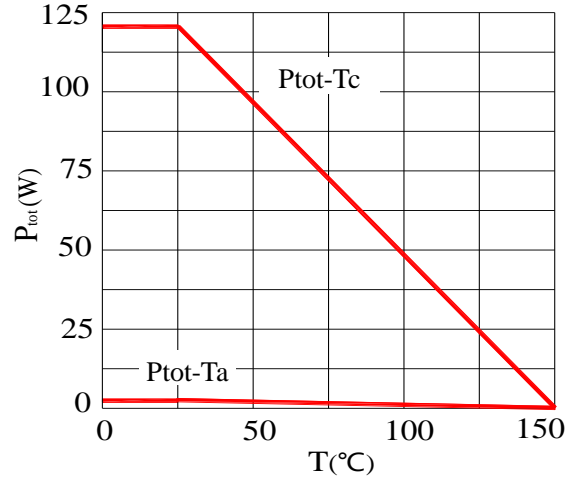


图4 $h_{FE} - I_C$ 关系曲线

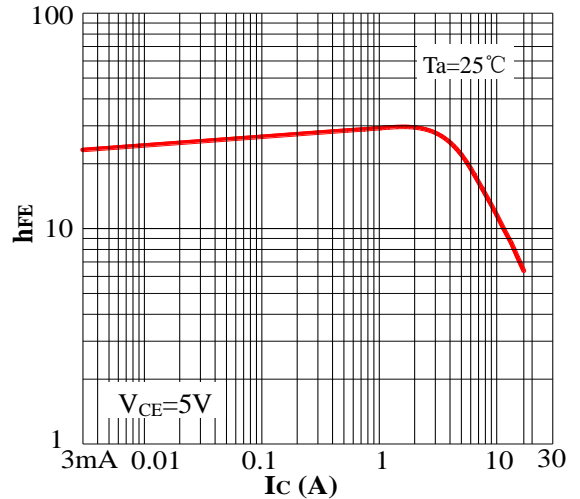
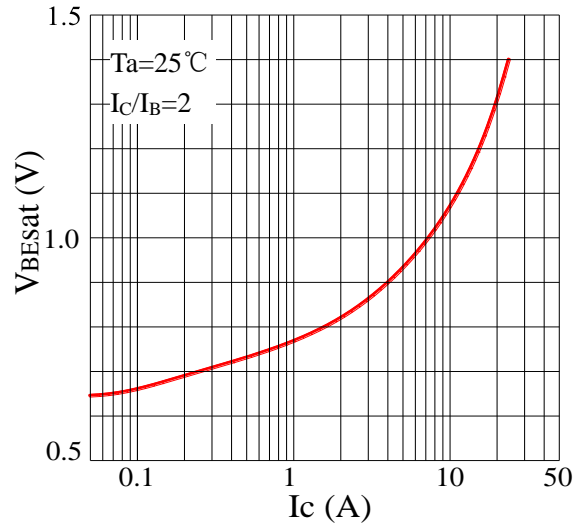
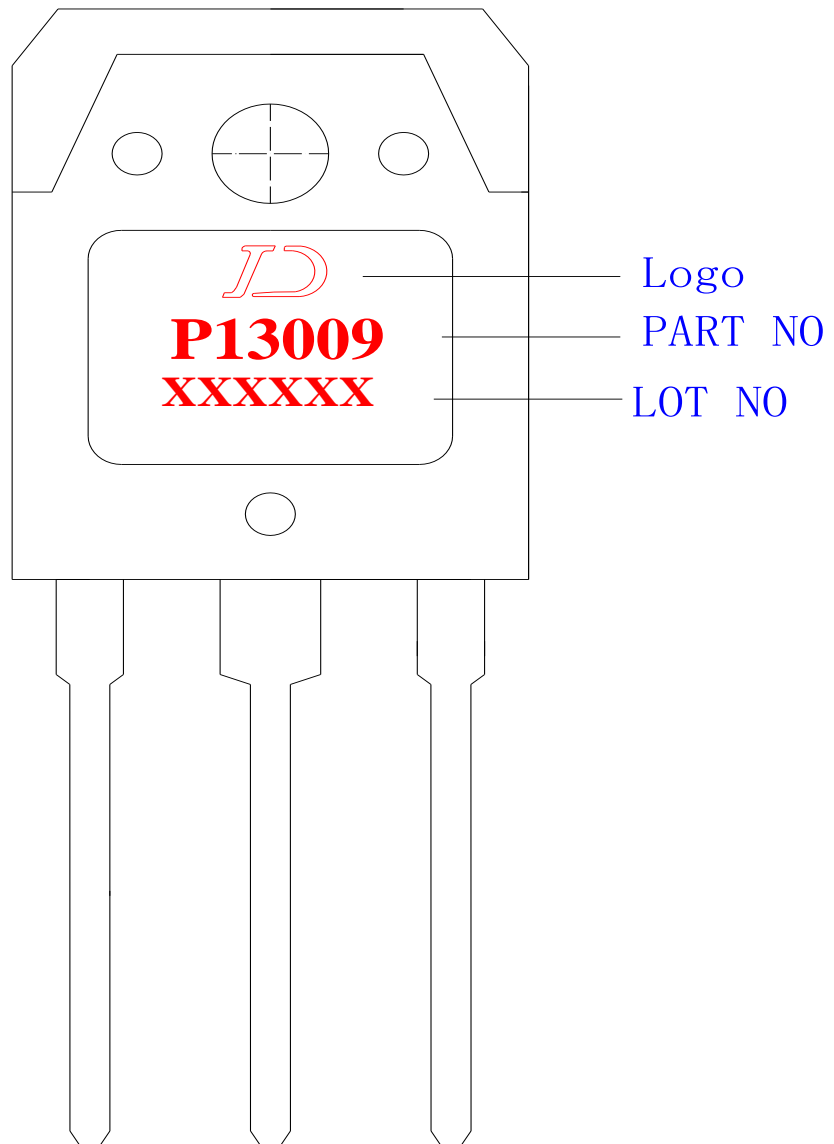


图6 $V_{CEsat} - I_C$ 关系曲线



6. Marking (印章说明)



7. 产品外形尺寸图(单位: mm)

T0-3PB

