

- ◆硅 NPN
- ◆符合RoHS 环保指令要求

## 1. 主要用途

主要用于电子节能灯、电子镇流器、计算机开关电源及各类功率开关电路

## 2. 主要特点

- 耐压高
- 高温特性好
- 开关速度快

## 3. 封装外形

TO-3PB

## 4. 电特性

### 4.1 极限值

除非另有规定,  $T_{amb}=25^{\circ}\text{C}$

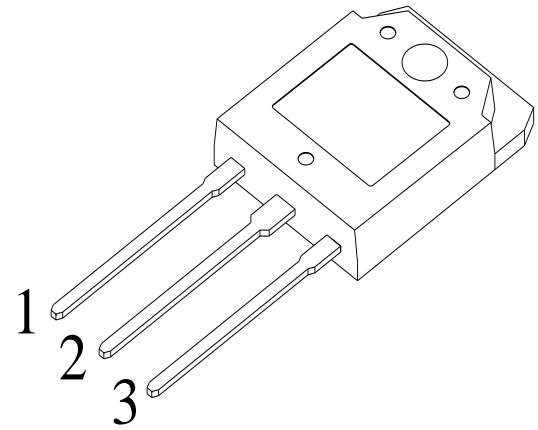
参数名称		符号	额定值	单位
集电极-基极电压		$V_{CB0}$	700	V
集电极-发射极电压		$V_{CEO}$	400	V
发射极-基极电压		$V_{EBO}$	9	V
集电极电流		$I_C$	12	A
耗散功率	$T_a=25^{\circ}\text{C}$	$P_{tot}$	3	W
	$T_c=25^{\circ}\text{C}$		130	
结温		$T_j$	150	$^{\circ}\text{C}$
贮存温度		$T_{stg}$	-55~150	$^{\circ}\text{C}$

### 4.2 电参数

除非另有规定,  $T_{amb}=25^{\circ}\text{C}$

参数名称	符号	测试条件	规范值			单位
			最小	典型	最大	
集电极-基极击穿电压	$BV_{CB0}$	$I_C=1\text{mA}, I_E=0$	700			V
集电极-发射极击穿电压	$BV_{CEO}$	$I_C=1\text{mA}, I_B=0$	400			V
发射极-基极击穿电压	$BV_{EBO}$	$I_E=1\text{mA}, I_C=0$	9			V
集电极-基极截止电流	$I_{CB0}$	$V_{CB}=700\text{V}, I_E=0$			10	$\mu\text{A}$
集电极-发射极截止电流	$I_{CEO}$	$V_{CE}=400\text{V}, I_B=0$			20	$\mu\text{A}$
发射极-基极截止电流	$I_{EBO}$	$V_{EB}=9\text{V}, I_C=0$			10	$\mu\text{A}$
共发射极电流放大系数	$h_{FE}^*$	$V_{CE}=5\text{V}, I_C=1\text{mA}$	8			
		$V_{CE}=5\text{V}, I_C=3\text{A}$	15		40	
集电极-发射极饱和电压	$V_{CE\text{ sat}}^*$	$I_C=8\text{A}, I_B=4\text{A}$			0.8	V
基极-发射极饱和电压	$V_{BE\text{ sat}}^*$	$I_C=8\text{A}, I_B=4\text{A}$			1.5	V
上升时间	$t_r$	$I_C=500\text{mA} \quad (UI9600)$			0.5	$\mu\text{s}$
下降时间	$t_f$			0.10	0.4	$\mu\text{s}$
贮存时间	$t_s$		5.0		8.0	$\mu\text{s}$
特征频率	$f_T$	$V_{CE}=10\text{V}, I_C=0.5\text{A}, f=1\text{MHz}$	4			MHz

\*: 脉冲测试  $t_p \leq 300 \mu\text{s}, \delta \leq 2\%$



1 基极(B) 2 集电极(C) 3 发射极(E)

## 5. 特性曲线

图1 安全工作区 (直流)

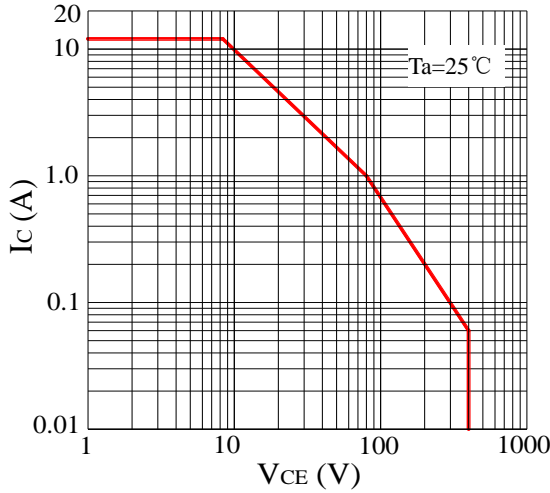


图3 静态输出特性曲线

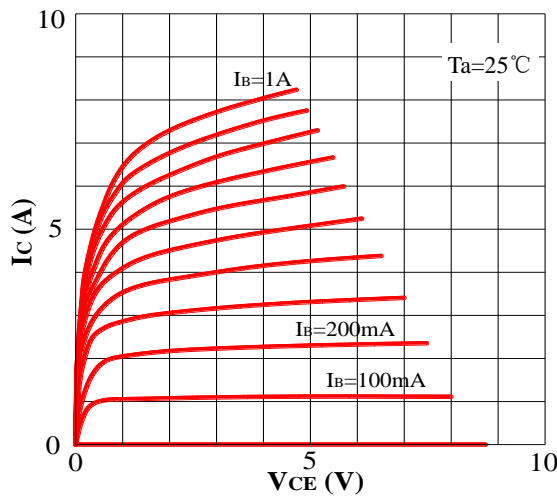


图5  $V_{BEsat}$ - $I_C$ 关系曲线

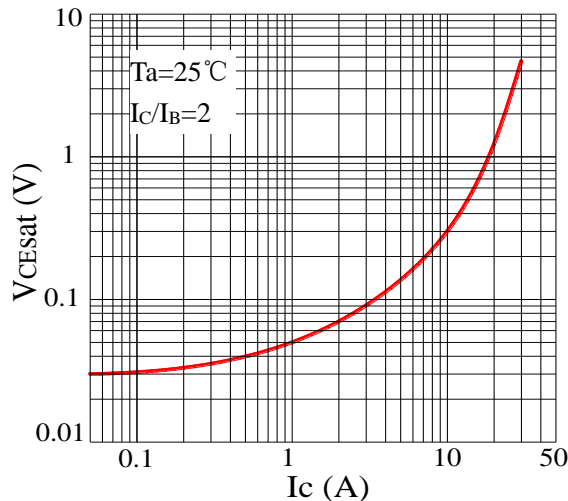


图2  $P_{tot}$ - $T$ 关系曲线

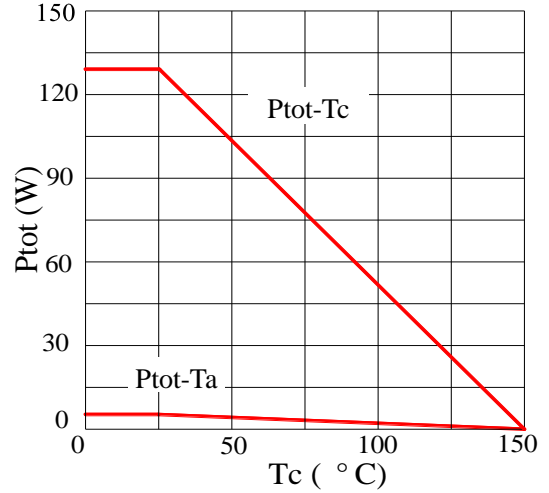


图4  $h_{FE}$ - $I_C$ 关系曲线

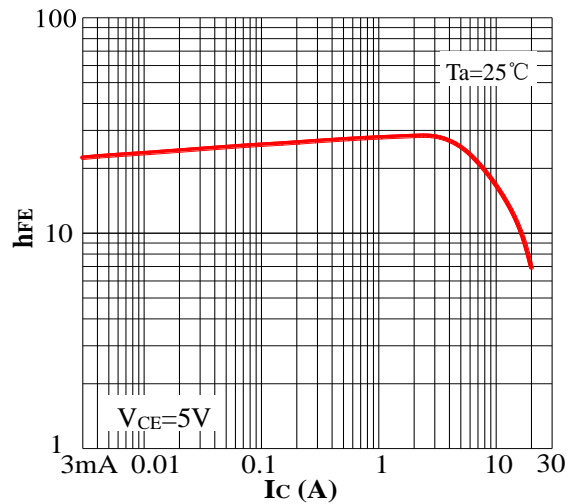
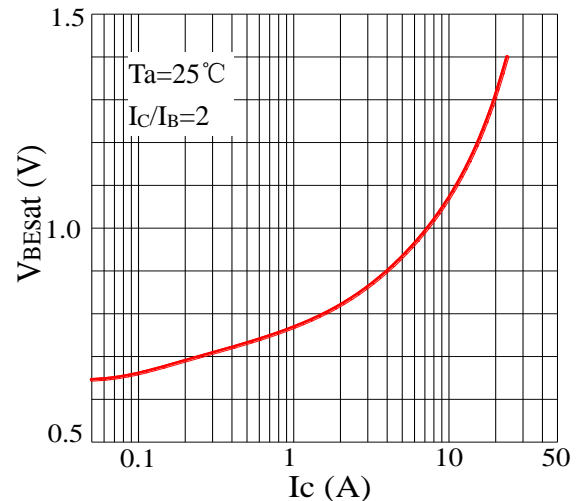
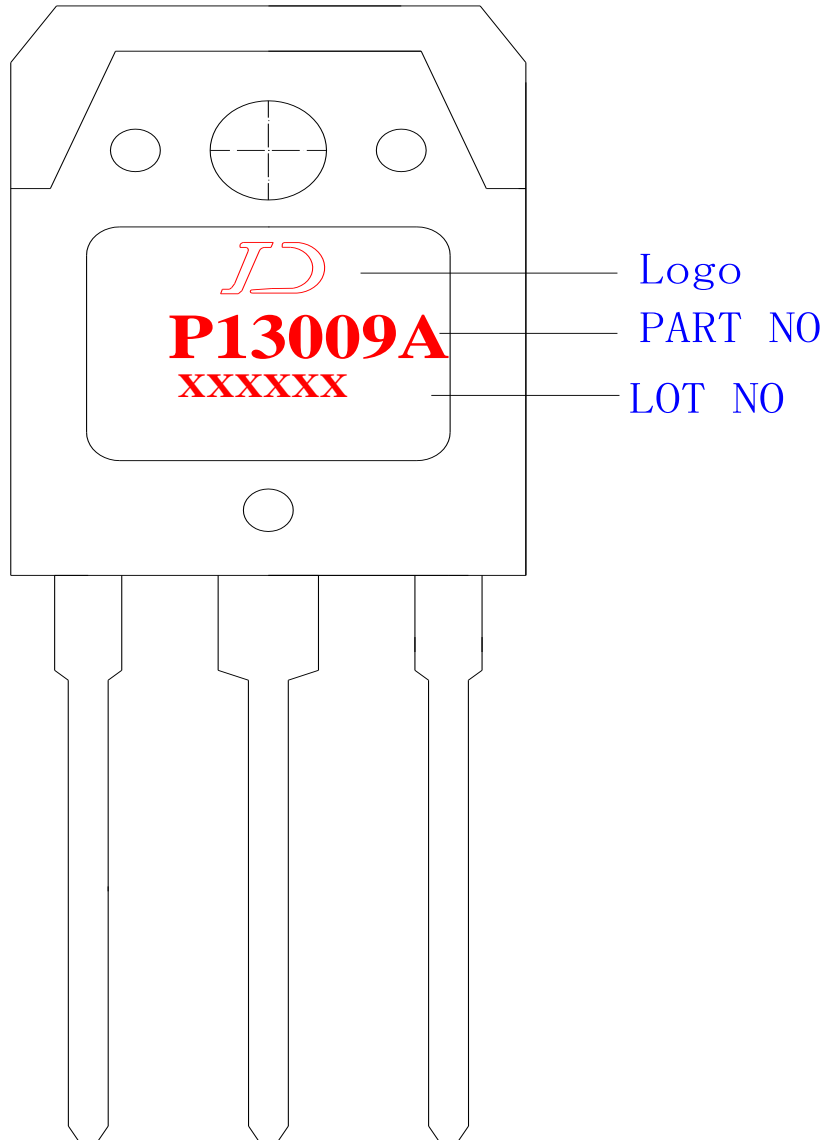


图6  $V_{CEsat}$ - $I_C$ 关系曲线



## 6. Marking (印章说明)



## 7. 产品外形尺寸图(单位: mm)

T0-3PB

